



青岛·恒泰达

青岛恒泰达机电设备有限公司

Qingdao Heng Taida Electromechanical Equipment Co. Ltd.

便携式滚子加热炉

使用说明书

版本 1.8

©版权所有 青岛恒泰达机电设备有限公司

请你仔细阅读《使用手册》，正确掌握本产品的安装和使用方法。阅读后请将本《使用手册》妥善保管，以备今后进行检修和维护时使用。

一、概述

便携式滚子加热炉配以进口精密控制器，采用最新的微机智能控制技术，直接设定，数字显示，并可进行偏差指示。该机运转平稳、噪音小、精度高、工作范围大、自动化程度高、操作简单、坚固耐用、维修保养方便。

二、型号及规格

型号	名称	配置
GRL-BX3	便携式滚子加热炉	陈化釜 LHG-2/2A (选配)

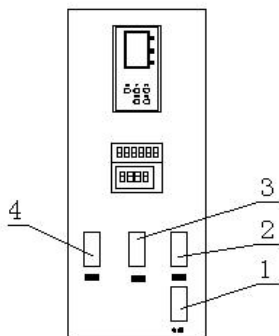
三、仪器的主要技术参数

名称	技术参数
电 源	220V±10% 50/60Hz
输入功率	700W
加热功率	500W
温度范围	50~180℃
滚子转速	112±5r/min
工作面积	300×260×220mm
外形尺寸	530×340×480mm

四、仪器的结构与工作原理

(一) 组成

- 1、箱体：采用钢架结构、硅酸铝保温层、不锈钢外壳，坚固耐用。
- 2、滚筒：采用优质金属材料滚筒和框架，重量轻、转动平稳。
- 3、加热控制：采用PID智能控制。可设定试验时间，自动报警。
- 4、动力系统：由减速电机输出，由链轮带动三根滚子转动。传动平稳可靠。



序号	名称	序号	名称
1	电源开关	3	加热开关
2	计时开关	4	电机开关

电器控制面版示意图

（二）工作原理

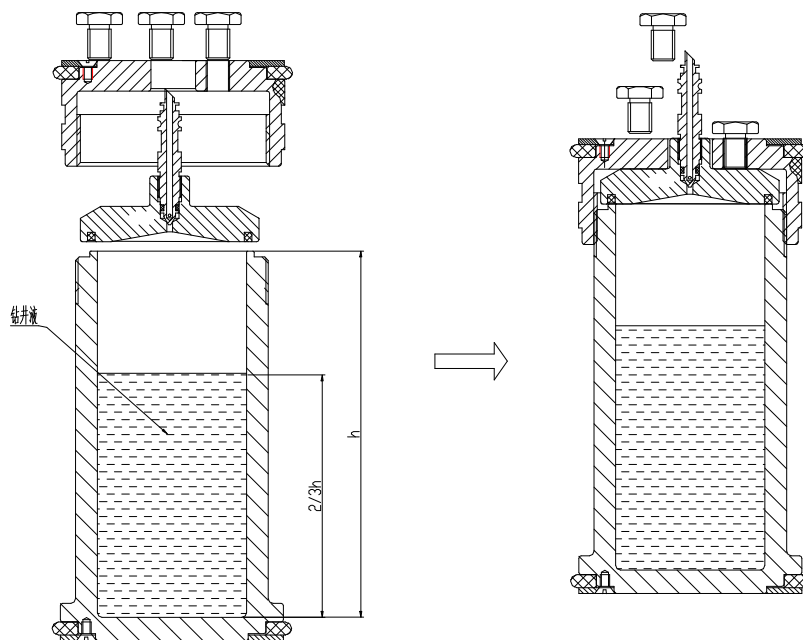
其工作原理和性能完全根据美国 API 标准设计。模拟钻井液在井下环行空间内缓慢循环的速度，研究其加热滚动中的特性。

五、仪器的操作

- 1、确认电压相符，电源可靠接地。
- 2、接通电源，合上电源开关。温度显示窗显示当前加热炉内温度。启动电机开关，电机带动炉内滚筒转动，可进行样品的搅拌。使电机空转数分钟，声音、转速正常。准备工作结束，即可进行正常工作。
- 3、温度设定：打开加热键（3）“第一显示”窗显示滚子炉内实际温度。按动按“上、下调”键窗口设定“第二显示”温度。滚子炉最高工作温度为 180℃。当温度接近设定温度时，系统进入自动恒温控制状态。
- 4、定时设定：启动“计时开关”后，显示窗显示。按动键“+”或“-”设定定时时间。

陈化釜的操作方法：见（图二）

- 1、试验前，检查陈化釜体、密封垫、排气阀等部件是否正常。
- 2、将测试样品注入陈化釜内，测试样品体积不得超过陈化釜体积的 2/3（约 325ml）。见（图二）
- 3、四氟乙烯密封垫放入密封盖，并置于陈化釜体上，拧紧釜盖，均匀拧紧三个六角螺栓，确保受力均匀。见（图二）
- 4、 阀旋入釜盖，并拧紧。见（图二）



（图二）陈化釜操作示意图

- 5、需要在陈化釜内预置压力时，应将气源接在排气阀一端，（必须使用专用气源设备，连接牢固），逆时针旋转排气阀 1/4 转，将小于 7Mpa 的一定压力

气体置于液面上，顺时针拧紧排气阀，卸下气源装置。将釜体分别置于滚子炉内两滚筒之间，最多能放两只陈化釜。

- 4、实验完毕后，将陈化釜从炉中取出，冷却至室温。
- 5、将陈化釜直立后，慢慢旋松排气阀，放掉釜体内的余气。
- 6、旋松釜盖上的三个六角螺栓，拧开釜盖，倒出测试样品。
- 7、清洗陈化釜所有部件，并擦干，螺纹部涂上润滑油保存。



使用时所用电源一定要保证接地可靠。

试验完毕后，将陈化釜冷却至室温，放掉釜体内的余气，方能打开釜盖。

警告：设置键“<<PF”“”“”非本厂技术人员严禁触碰。

六、仪器的维护与保养

- 1、移动、维修或保养仪器时。要轻拿、轻放，以免造成部件变形影响精度和使用。
- 2、每次使用完毕后，应及时清理滚子炉内腔，放置干燥环境内。
- 3、定期给链轮、链条加润滑油。

七、故障的判定与排除

故障	原因	维修方法
接通电源，电机转动，滚筒不转动	①链轮与轴连接的紧定螺钉松动 ②链条与链轮脱开	①将所有链轮与轴连接的紧定螺钉拧紧 ②将脱开的链条重新按装于链轮上
接通电源，系统无电	①电源插头接触不良 ②熔断丝烧断	①检查电源插头是否牢固 ②更换熔断丝

八、一年备件（选购）

编号	名称	单位	数量	备注
	链轮	个	3	
	链轮	个	10	
	石墨轴承	个	20	
	保险丝	个	30	

青岛恒泰达机电设备有限公司

地址：中国·青岛市黄岛区世纪大道西端

电话：86-0532-82179933

传真：86-0532-84139338

网址：www.hentd.com

E-mail：sales@hentd.com