



# 青岛恒泰达机电设备有限公司

Qingdao Heng Taida Electromechanical Equipment Co Ltd

## 毛细管吸收时间测定仪

型号 HTD-CST



使用手册

版本1.0

©版权所有 青岛恒泰达机电设备有限公司

请你仔细阅读《使用手册》，正确掌握本产品的安装和使用方法。阅读后请将本《使用手册》妥善保管，以备今后进行检修和维护时使用。



## 一、概述

毛细管吸收时间测定仪可用于多个领域，如污水处理（快速测试污泥过滤特性和状态）油田化学处理剂测试和研究（评价泥浆抑制分散性能力、钻井液的防膨胀能力、钻井液的抑制水化分散能力、优化入井工作液配方，如处理剂种类、用量及配比等，也可作为分析、评价页岩分类的新方法）

## 二、仪器的主要技术参数

名称	技术参数	备注
滤失面积	$(4580 \pm 60) \text{mm}^2$	
工作压力	100psi (690 ± 35) kPa	
外形尺寸	152 × 140 × 76	

## 三、仪器的结构及工作原理

### （一）组成

包括了计时器、不锈钢的圆筒、测试探头等，不锈钢的圆筒一头直径 1 厘米，另一头直径 1.8 厘米。

### （二）工作原理

毛细管吸收时间测定仪测定各种试液与页岩粉配成的浆液渗过特制滤纸一定距离所需的时间，此值称为 CST 值。它的大小与液体的性质，胶体的分散性等因素有关，可用于判定泥页岩在水中的胶态分散程度。CST 值越小抑制效果越好，其最小值表明：

（1）最小的页岩水化效应；（2）最小的胶体分散；（3）最低的页岩活性。

## 四、仪器的操作

### （1）试样制备

- 1、收集岩样，最好直径大于 6.4mm。
- 2、用淡水清洗岩屑。
- 3、用3%（质量分数） $\text{H}_2\text{O}_2$  溶液强烈搅拌已用淡水清洗好的岩屑。
- 4、在  $(105 \pm 3)^\circ\text{C}$  的恒温干燥箱内干燥已清洗好的岩屑 2h。
- 5、用粉碎机研磨已干燥好的试样。
- 6、将试样过 100 目标准分样筛后，装入广口瓶备用。

### （2）页岩水化分散试验

- 1、定量称取 7.5g 过100 目筛的页岩试样，倒入不锈钢杯中，加入蒸馏水至 50ml。
- 2、将装有试样的杯置于瓦楞混合器上，在 3 挡速度下，搅拌 20s。
- 3、用不带针头的注射器（5ml）取出 3ml 浆液并压入 CST 圆柱试浆容器中。
- 4、测定并记录 CST 值。
- 5、将剩余的浆液继续在 3 挡速度下，分别搅拌 60s 和120s 并测定其 CST 值（即各重复该段中 3 步和 4 步）
- 6、用20s、60s、120s 作为 X 值，对应的 CST 值作为 Y 值，并代入线性回归。
- 7、计算 $Y=mX+b$  中的斜率 m，截距 b 值及相关系数 R，并做 CST

—T 曲线图。T 为搅拌时间。回归方程  $Y=mX+b$  中, Y 即 CST 值, m 即直线的斜率, CST 值随剪切时间的变化而变化, 可用来表征水化分散的速度。b 是 CST 轴上的截距, 是由 CST—T 曲线外延而得到的。

一般认为, b 越大, 瞬时破裂下来的胶体颗粒越多; m 越大, 水化分散的速度越快, 反之亦然。

### (3) 页岩的分析、评价和分类

CST 仪可用于作为分析、评价和提出页岩分类新方法的仪器, 如图所示, 它用来测定页岩的分散性。CST 装置由过滤漏斗(直径约2.54cm、高5~6cm 的不锈钢圆筒)、标准孔隙度滤纸、计时器及与之相连的电极组成。电极距漏斗边缘分别为 0.5cm、1.0cm 和 1.5cm。

CST 装置进行页岩分散试验程序如下: 将 15%的100 目页岩浆液在恒速下剪切不同的时间, 漏斗置于标准滤纸上, 滤纸覆盖带电的试验板。取 5ml 搅拌好的浆液倒入漏斗中, 测定浆液在滤纸上流动 0.5cm 距离所需的时间。同一试验至少应进行三次, 其误差不超过 3%~5%。

为了评价不同电解质对页岩的作用, 制备 CST 试验样品时, 要求用蒸馏水冲洗页岩岩屑, 直至水中无氯离子存在为止, 然后再将岩屑烘干。

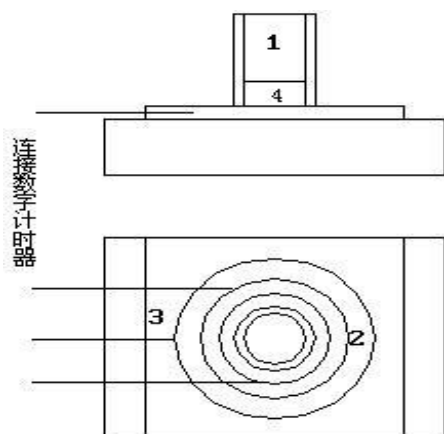


图 1 CST 装置原理图

1、过滤漏斗 2、滤纸 3、电极 4、浆液

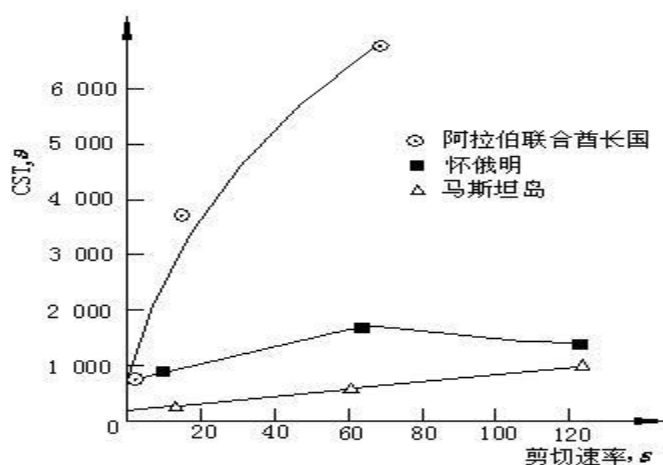


图 2 三种页岩的 CST 分散性试验曲线

图2 所示为三种页岩的 CST 分散性试验曲线。图中 CST 值与剪切时间呈线性关系，因此，页岩分散性方程可表达为：

$$y=m_1x+B$$

式中： $y$ —浆液渗透 0.5cm 举例所需的时间  $s$ ； $m_1$ —斜率，表示页岩在溶液中的分散速度； $x$ —剪切时间， $s$ ； $B$ —截距，表示瞬时细分散的胶体粒子量（初分散）。

#### （4）页岩的分析、评价和分类

CST（Capillary Suction Time）的测试是表现污泥过滤性和状态的一个快速和可靠的方法，它于 1970 年起已被国外广泛应用。污泥的过滤性影响着几乎所有不同类型的脱水设备的输出量，这些设备包括：干化床，压带机，真空过滤器，压滤机和离心分离机等。

通过标准滤纸产生的毛细吸水压力用于从污泥中“吸收”水分，水分渗入滤纸的速率的改变依靠污泥的状态和在滤纸上形成的泥饼的过滤性，CST 从漏斗上的两个以标准间隔放置的电极上获取。得到的从开始到通过这两个电极间的时间即为 CST。

在漏斗中通过毛细吸水产生的力量远远大于流体静压的顶点，所以测试不依赖污泥的数量。只要有污泥就可产生 CST。

## 六、仪器的维护与保养

- 1、清洗各部件并干燥待用，仪器置于干燥环境中。
- 2、移动、维修或保养仪器时。要轻拿、轻放，以免造成部件变形影响精度和使用。

## 七、一年备件（选配）

编号	名称及规格	单位	数量	备注
	滤纸	盒	5	



# 保修卡

## 尊敬的用户

您好！感谢您购买青岛恒泰达机电设备有限公司的产品，为了更好的为您服务，在购买产品后，请认真阅读，填写并妥善保管好此保修卡。

用户名		联系人	
购买日期		联系电话	
产品名称		产品型号	
用户地址			
订单编号			
维修记录	日期	故障原因及处理情况	

## 保修说明

产品若出现质量问题需要维修时，请把此保修卡与所购产品一起妥善寄回我公司提供售后维修处

## 注意事项

- 1、自您选购本产品签收首日起，凡按照使用说明书安装使用，一年内出现非人为质量问题，我们提供免费维修，一年后维修只收取维修工本费。
- 2、非本公司产品质量原因引起的质量问题，如使用不当，保管不妥，擅自拆机等原因造成的损坏，本公司维修只收取维修工本费

生产及售后服务地址：青岛市西海岸新区隐珠镇

服务电话：0532-58762800

邮编：266400

## 合格证

产品名称：毛细管吸收时间测定仪产品型号：HTD-CST

产品编号：                     生产日期：2020年 月

质检员：                    

**本产品经检验符合标准准予出厂**

联系方式:

地址: 中国·青岛市黄岛区世纪大道西端

邮编: 266400

网址: [www.hentd.com](http://www.hentd.com)

销售部:

电话: 86-0532-58762800

传真: 86-0532-84139338

邮箱: [sales@hentd.com](mailto:sales@hentd.com)

售后部:

电话: 86-0532-58762800

邮箱: [sales@hentd.com](mailto:sales@hentd.com)