



青 岛 恒 泰 达 机 电 设 备 有 限 公 司

Qingdao Heng Taida Electromechanical Equipment Co. Ltd.

QL 浮筒切力计



版本 1.0

©版权所有 青岛恒泰达机电设备有限公司

请你仔细阅读《使用手册》，正确掌握本产品的安装和使用方法。阅读后请将本《使用手册》妥善保管，以备今后进行检修和维护时使用。

目录

一、概述.....	3
二、型号及规格.....	3
三、仪器的主要技术参数.....	3
四、仪器的结构与工作原理.....	3
五、仪器的操作：.....	4
六、仪器的维护与保养.....	4
七、仪器的运输与储存.....	5
八、故障的判定与排除.....	5
九、随机配件、工具、主要零部件及技术文件一览表.....	5

青岛恒泰达

一、概述

钻井液切力计是用来测量钻井液在静止时粘土颗粒之间，相互吸引粘结而成的网架结构的强度大小（静切力）即破坏钻井液中单位面积上网架结构所需的力（切力），测量所得的初切力和终切力对钻进和护孔都有着很大的意义。

二、型号及规格

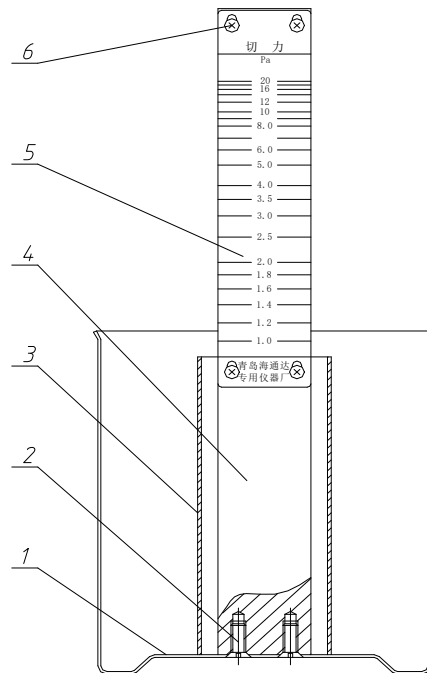
QL型

三、仪器的主要技术参数

主要技术参数

序号	名称	技术参数
1	浮筒	内径 $\Phi 35.56\text{mm}$ （1.4吋），重量5g。
2	标尺	刻度0—20Pa
3	钻井液杯	盛入钻井液液面应在标尺0Pa（ N/cm^2 ）线上，容量约500ml

四、仪器的结构与工作原理



（一）结构；钻井液切力计由钻井液杯，标尺杆，标尺，浮筒等组成。（见图）

（图一）浮筒切力计结构图

（表一）浮筒切力计结构零件明细表

序号	编 号	名 称	数量
1	QL-01	钻井液杯	1
2	GB68-85	开槽沉头螺钉M4×8	2
3	QL-02	浮筒	4
4	QL-03	尺杆	1
5	QL-04	标尺	1
6	GB818-85	圆头螺钉M2×5	4

(二) 原理：将被测钻井液搅拌均匀，倒入钻井液杯，在浮筒自由下沉的作用下，测量一分钟内的初切力。再将搅拌均匀的钻井液倒入钻井液杯，让其静止10分钟，重新在浮筒作用下，观察其终切力。

五、仪器的操作：

- 1、将待用浮筒（3）沿刻度标尺（4）套入，落至钻井液杯（1）底，水平观察浮筒（3）上面是否与刻度尺（5）零刻线对齐，若不齐，将螺钉（6）松开上下调整标尺（5）使其对齐浮筒（3）上面。
- 2、取适量钻井液搅拌均匀，立即倒入钻井液杯（1）中，液面在标尺（4）0刻线位置。
- 3、随机将用水蘸湿的浮筒（3）沿刻线度标尺（4）套入并轻轻垂直线接触钻井液液面，然后让其自由下落，待静止时便可从浮筒（3）上端面与标尺（5）相对应的刻度读出钻井液的初切力。
- 4、取出浮筒（3）清洗擦干。
- 5、再搅匀钻井液倒入钻井液杯（1）内。
- 6、让其静止10分钟后，仍将浮筒（3）按3的方法让其自由下落，便可测出终切力。

六、仪器的维护与保养

- 1、仪器使用环境要保持干燥、整洁。
- 2、要求实验员熟悉全部操作过程和操作时可能出现的情况。
- 3、当移动、维修或清洁仪器时。要轻拿、轻放，以免造成部件变形影响精度和使用。
- 4、要保证标尺垂直液面。
- 5、浮筒要保持干净、完整、不变形。
- 6、浮筒与钻井液液面要轻轻接触，让其自由沉落，数据方能准确。

七、仪器的运输与储存

仪器的运输与储存应符合于JB/T9329-1999标准。产品应储存在通风的室内，室内空气中含有能引起器件腐蚀的杂质。

八、故障的判定与排除

1、故障：将液体倒入钻井液杯中，有渗漏现象。

原因：尺杆底部与钻井液杯连接螺钉松动。

排除：将钻井液杯底部螺钉卸掉，取出尺杆，将尺杆底部涂上密封胶，重新按原样用螺钉固定，将螺钉拧紧。

九、随机配件、工具、主要零部件及技术文件一览表

(一)、随机配件、工具：

序号	名称及规格	单位	数量	备注
1	浮筒	只	2	

(二)、主要零部件

序号	编号	名称	数量	使用部位
1	QL-02	浮筒	1	测量切力

(三)、技术文件：

序号	名称及规格	单位	数量	备注
1	使用说明书	份	1	
2	合格证	份	1	

保修卡

尊敬的用户

您好！感谢您购买青岛恒泰达机电设备有限公司的产品，为了更好的为您服务，在购买产品后，请认真阅读，填写并妥善保管好此保修卡。

用户名		联系人	
购买日期		联系电话	
产品名称		产品型号	
用户地址			
订单编号			
维修记录	日期	故障原因及处理情况	

保修说明

产品若出现质量问题需要维修时，请把此保修卡与所购产品一起妥善寄回我公司提供售后维修处

注意事项

- 自您选购本产品签收首日起，凡按照使用说明书安装使用，一年内出现非人为质量问题，我们提供免费维修，一年后维修只收取维修工本费。
- 非本公司产品质量原因引起的质量问题，如使用不当，保管不妥，擅自拆机等原因造成的损坏，本公司维修只收取维修工本费

生产及售后服务地址：青岛市西海岸新区隐珠镇

服务电话：0532-58762800

邮编：266400

合格证

产品名称：浮筒切力计 产品型号：QL
 产品编号： 执行标准：SY/T5377-2013
 生产日期：2021年1月 质检员：

本产品经检验符合标准准予出厂

青島恒泰達

青岛恒泰达机电设备有限公司
地址：中国·青岛市黄岛区世纪大道西端
电话：86-0532-58762800
传真：86-0532-84139338
网址：www.hentd.com
E-mail：sales@hentd.com